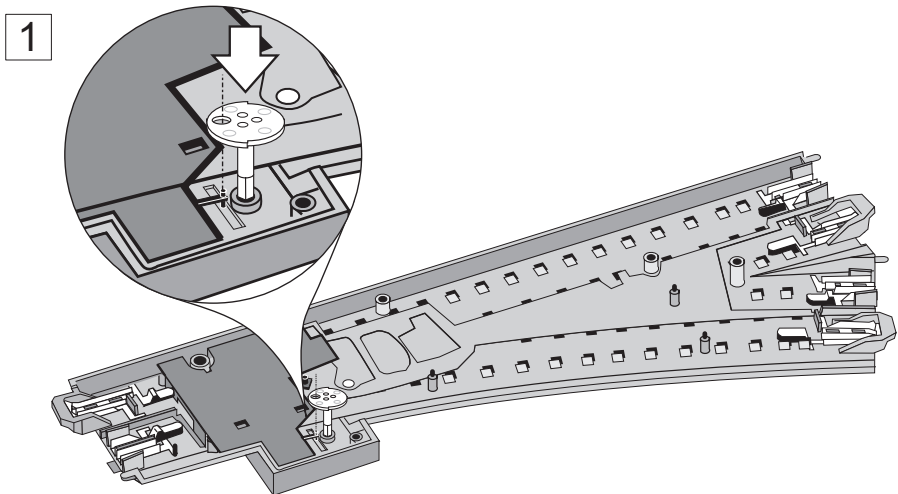




Weichen-Laternen
Turnout Lanterns
Lanternes d'aiguille
Wissellantaarns
Linternas para desvíos
Lanterne per deviatoi
Växellykter
Sporskifte-lygter

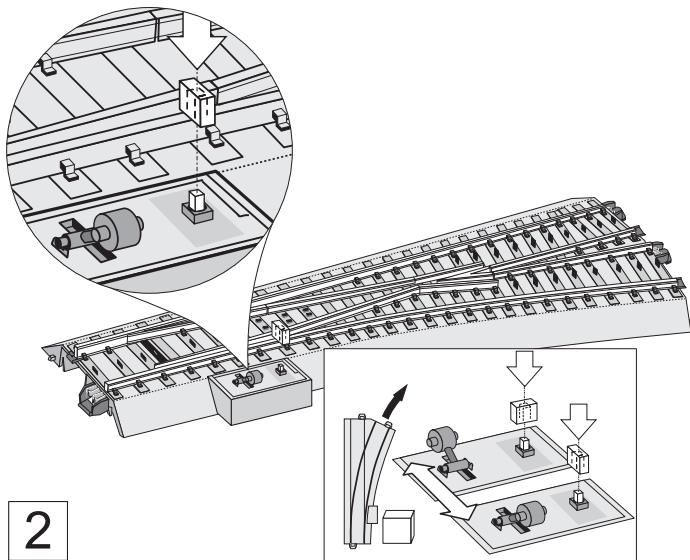
Drehteller einsetzen, Mitnehmer einhängen
Install swivel plate, häng cam in place on assembly
Placer le plateau tournant, accrocher l'entraînement
Draaischijf plaatsen, meenemer inhaken

Colocar el plato, encajar la palanca de arrastre
Montare il piattello rotante e innestarsi la parte combaciante
Snurrtallriken placeras. Medbringaren hakas på
Drejetallerken indsættes, medbringer sættes i



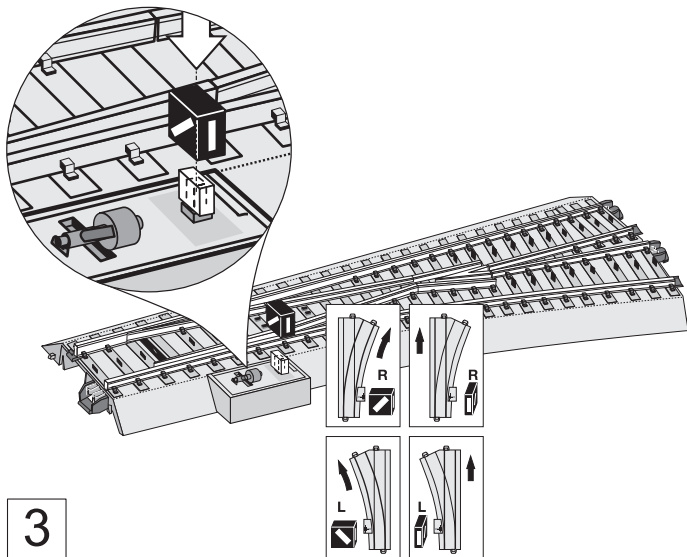
Lichtkörper aufstecken
Install light diffuser
Encastrer les éléments lumineux
Lichtgeleider opsteken

Encajar encima el alumbrado
Innestare il corpo luminoso
Ljuskroppen sticks på
Lysgiver sættes i



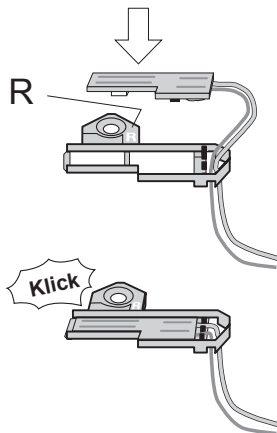
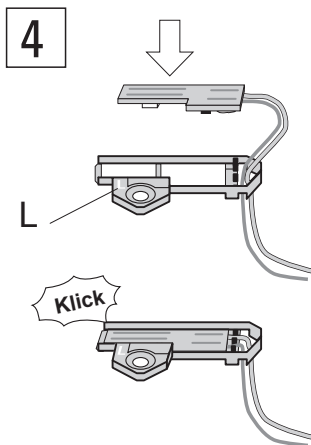
Laterne aufstecken
Install lantern housing
Encastrer la lanterne
Lantaarn opsteken

Colocar la linterna
Innestare la lanterna
Lyktan sticks på
Lygte sættes på



LED-Platine in den Rahmen einsetzen
Install LED board in frame
Placer la platine LED sur le cadre
LED-print in de houder plaatsen

Colocar el circuito LED en el marco
Montare la piastrina del LED nel telaio
LED-kretskortet plasseres i rammen
LED-print indsættes i rammen



Leuchteinheit in die Weiche einsetzen und anschrauben
Install complete lighting unit in turnout and screw
in place

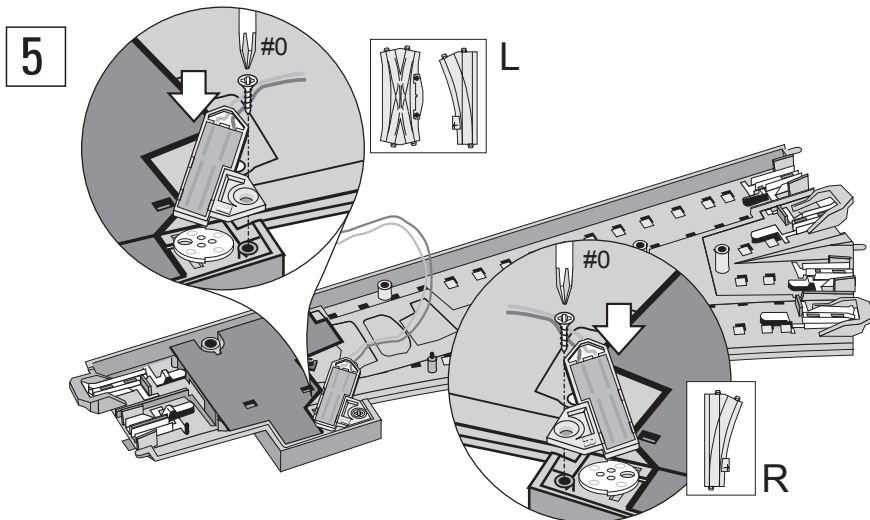
Insérer et visser l'unité lumineuse sur l'aiguille

Verlichtingsset in de wissel plaatsen en vastschroeven

Introducir el elemento luminoso en el desvío y atornillar
Innestare nel deviatioio il complesso illuminante
ed avvitarlo

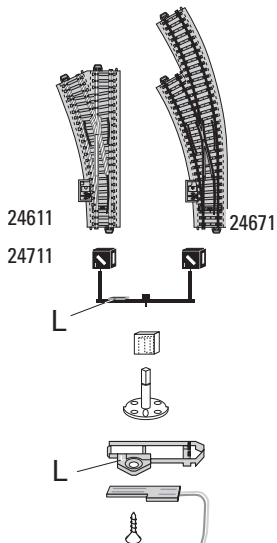
Belysningsenheten inmonteras i växeln och skruvas
fast

Lygteenhed indsættes i sporskiftet og skrues fast



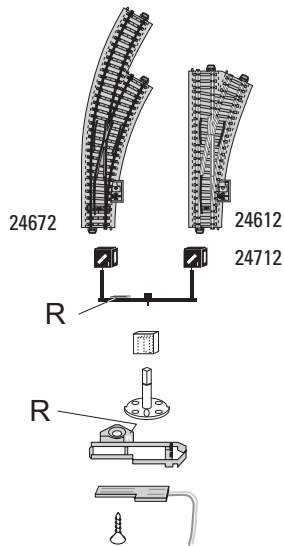
Inhalt: Laternen Beleuchtung für 2 Weichen, rechts oder links, mit Hand-Schalthebel oder Elektro-Antrieb verwendbar.

Contents: Lantern lighting for 2 turnouts, right or left, can be used with turnouts with hand levers or electric mechanisms.



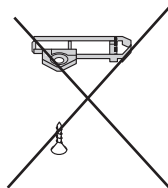
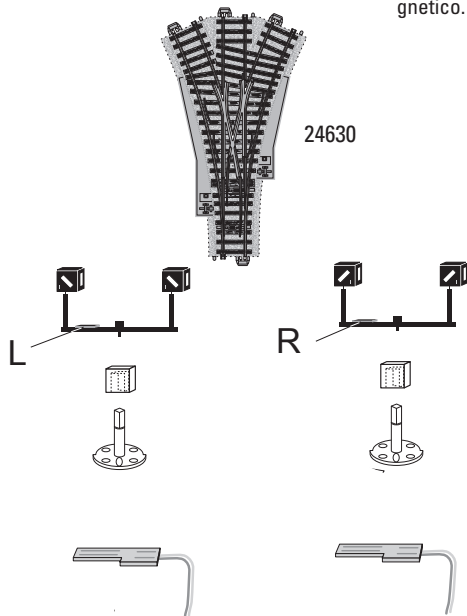
Contenu: éclairage avec lanternes pour 2 aiguilles, droite ou gauche, utilisable avec levier de commande manuel ou moteur électrique.

Inhoud: Lantaarns voor 2 wissels, rechts of links, voor hand of elektromagnetische bediening.



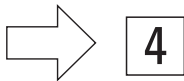
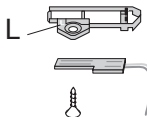
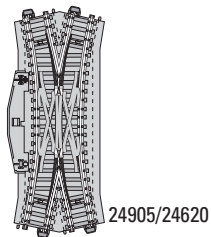
Contenido: linternas para iluminar 2 desvíos, derecho o izquierdo, con palanca manual o motor eléctrico.

Contenuto: illuminazione per laterne per 2 deviatoi, destri o sinistri, utilizzabile con leva di commutazione manuale oppure dispositivo di azionamento elettromagnetico.



Innehåll: Lanterna för 2 växlar, höger eller vänster för handmanövrering med spak eller eldrivning.

Inhold: Lygte-belysning for 2 sporskifter, højre eller venstre, anvendelig med håndskifterarm eller elektro-drev.



Elektrischer Anschluss für konventionellen und Digital-Betrieb
Geeignete Anschluss-Stecker und -Buchsen: 71400

Electrical connections for conventional and digital operation
Suitable plugs and sockets for connections: 71400

Raccordement électrique pour exploitation conventionnelle et Digital
Fiches et douilles de raccordement appropriées: 71400

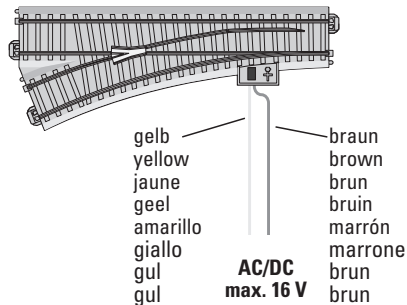
Electrische aansluiting voor conventioneel of digitaal bedrijf
Voor het aansluiten geschikte stekkers en stekkerbussen: 71400

Conexión eléctrica para funcionamiento convencional y Digital
Manguitos y clavijas útiles: 71400

Collegamento elettrico per funzionamento tradizionale e Digital
Spine e prese di connessione adatte: 71400

Elanslutning för konventionell och digital drift
Lämplig anslutningskontakt och -hylsor: 71400

Elektrisk tilslutning for koventionel og Digital-drift
Egnede tilslutningsstik og -kontakter: 71400



- Die LED-Beleuchtung ist wartungsfrei
- Verbaute LED's entsprechen der Laserklasse 1 nach Norm EN 60825-1.
- The LED lighting is maintenance free
- The LEDs in this item correspond to Laser Class 1 according to Standard EN 60825-1.
- L'éclairage LED ne nécessite pas d'entretien
- Les DEL installées correspondent à la classe laser 1 selon la norme EN 60825-1.
- De LED-verlichtingsset is onderhoudsvrij
- Ingebouwde LED's komen overeen met de laserklasse 1 volgens de norm EN 60825-1.
- El LED luminoso no requiere mantenimiento
- Los LEDs incorporados corresponden a la clase de láser 1 según la norma europea EN 60825-1.
- L'illuminazione a LED è esente da manutenzione
- I LED incorporati corrispondono alla categoria di laser 1 secondo la Norma EN 60825-1.
- LED-belysningen är underhållsfri
- Inbyggda LED (lysdioder) motsvarar laser-klass 1 enligt Ennorm 60825-1.
- LED-belysningen er vedligeholdelsesfri
- De indbyggede lysdioder svarer til laserklasse 1 i henhold til normen EN 60825-1.

Gebr. Märklin & Cie. GmbH
Stuttgarter Str. 55 - 57
73033 Göppingen
Germany
www.maerklin.com




www.maerklin.com/en/imprint.html

601357/0718/Sc6Pw
Änderungen vorbehalten
© Gebr. Märklin & Cie. GmbH