

Konventioneller Betrieb:
Anschluss mit Stellpult
LED-Anzeige nur bei 72710

Conventional operation:
Connection to a control box
LED indicator only with 72710

Exploitation conventionnelle:
connexion au pupitre de commande
Affichage DEL uniquement sur le modèle 72710

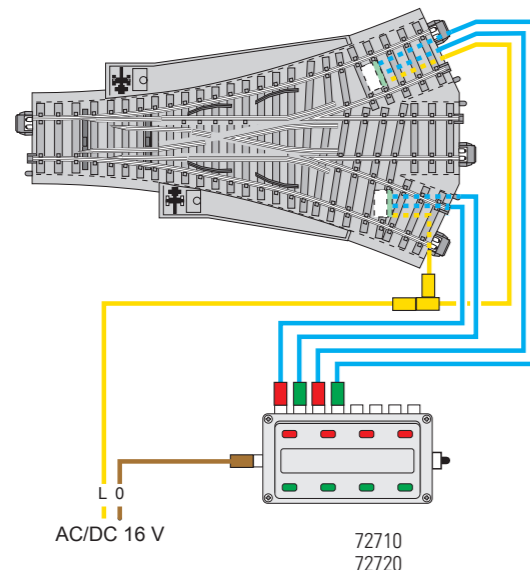
Traditioneel bedrijf:
aansluiting met seinschakelaar
LED-indicatie alleen bij 72710

Funcionamiento convencional:
conexión con cuadro de mando
Señalización LED solamente con 72710

Funzionamento tradizionale:
collegamento con il quadro di comando
Indicazione con LED solo nel caso del 72710

Konventionell drift:
anslutning med ställpult
LED-indikering endast på 72710

Konventionell drift:
Tilslutning med kontrolpult
LED-display kun ved 72710



Antrieb durch End-Abschaltung gegen Überlastung gesichert.
Automatische Rückmeldung der Stellung mit Stellpult 72710.
Geeignete Anschluss-Stecker und -Buchsen: 71400

Turnout mechanism is protected against overload with power
shutoff contacts. Automatic feedback
of the turnout setting with the 72710 control box.
Suitable plugs and sockets for connections: 71400

Entraînement protégé contre les surcharges grâce
à un déclenchement en fin de course. Rétrosignalisation auto-
matique de la position avec pupitre de commande 72710.
Fiches et douilles de raccordement
appropriées: 71400

Aandrijving door eindafschakeling tegen overbelasting beveil-
igd. Automatische terugmelding van de stand met seinscha-
kelaar 72710.

Voor het aansluiten geschikte stekkers en stekkerbussen:
71400

El motor está asegurado de sobregrea gracias al final de car-
rera de la bobina. Retroseñalización automática con el cuadro
de mando 72710.

Manguitos y clavijas útiles: 71400

Dispositivo motore protetto contro il sovraccarico tramite
interruttori di fine corsa. Segnalazione di ritorno automatica
della disposizione con quadro
di comando 72710.

Spine e prese di connessione adatte: 71400

Motorn är säkrad mot överbelastning genom slutfrånkoppling.
Automatisk repetering av ställningen med ställpult 72710.
Lämplig anslutningskontakt och -hylsor: 71400

Drevet sikres mod overbelastning ved hjælp af yderstillingsaf-
bryder. Automatisk tilbagemelding af stillingen med kontrol-
pult 72710.

Egnede tilslutningsstik og -kontakter: 71400

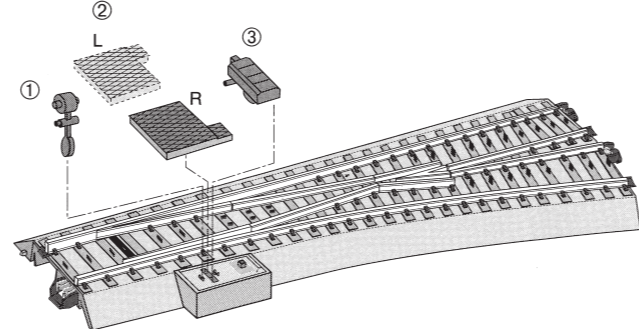
Einbau der Ansteckteile
Stellhebel (1) austauschbar gegen Drahtzug-
Abdeckung (2) oder Stellmotor-Gehäuse (3)

Installation of clip-on parts
Handlever (1) can be replaced with wire mechanism cover (2)
or motor housing (3)

Montage des parties rapportées
Lever de manœuvre (1) interchangeable avec couvercle (2) ou
carter-servomoteur (3)

Montage van de losse delen
Handle (1) kan uitgewisseld worden tegen een trekkel-
afdekking (2) of tegen het huis van een stelmotor (3)

Montage af påsætningsdele
Omskifterarm (1) kan udskiftes med trækafdekning (2) eller
drevmotor-hus (3)



Digital-Decoder zum Elektro-Antrieb
nachrüstbar.

Digital decoder can be retrofitted
to the electric mechanism.

Décodeur Digital pouvant compléter
l'entraînement électrique.

Digital-decoder om op elektriske
aandrijving om te bouwen.

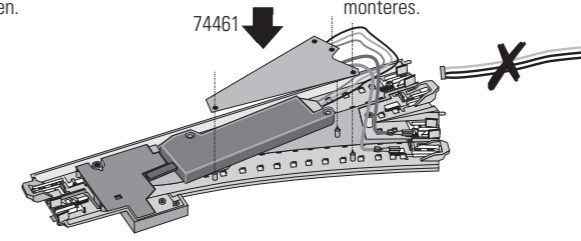
Digital-decoder om op elektriske
aandrijving om te bouwen.

Decoder Digital a instalar después
del motor eléctrico.

Decoder Digital applicabile in seguito
al dispositivo motore elettromagnetico.

Kan efteråt ändras till eldrivning
med digitaldecoder.

Digital-dekoder kan efterfølgende
monteres.



Gebr. Märklin & Cie. GmbH
Stuttgarter Str. 55 - 57
73033 Göppingen
Germany
www.maerklin.com

www.maerklin.com/en/imprint.html

167632/1017/Sc4Pw
Änderungen vorbehalten
© Gebr. Märklin & Cie. GmbH

märklin
HO

Elektrischer Weichen-Antrieb
Electric Turnout Mechanism
Moteur d'aiguillage électrique
Elektrische wisselaandrijving
Motor para desvíos
Azionamento elettromagnetico
per deiatoi
Elektrisk växeldrivning
Elektrisk sporskiftedrev

74444, 74445, 74491

Weiche auf Geradeaus stellen.

Set the turnout for the straight path.

Commuter l'aiguillage sur «tout droit».

Wissel op rechtdoor zetten.

Colocar el desvío en posición «recto».

Disporre il deviatioio per taracciato diritto.

Ställ växeln i riktning rakt fram.

Sporskifte stilles til ligeud-kørsel.

Abdeckung der Mechanik nicht abnehmen!

Do not remove the cover for the turnout linkage!

Ne pas enlever le cache de la partie mécanique!

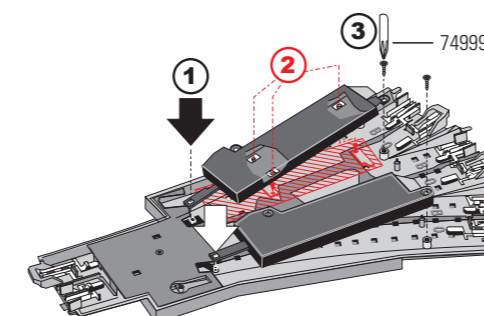
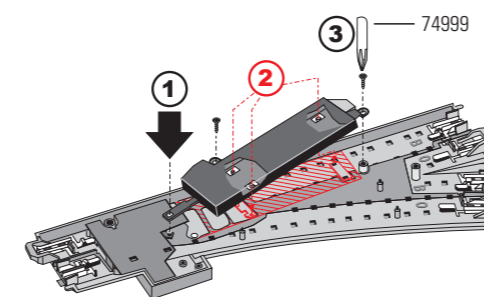
Afdekking van het mechaniek a.u.b. niet afnemen!

¡No retirar la tapadera de la mecánica!

Si prega di non smontare il coperchio del
meccanismo!

Tag inte av höljet över mekaniken

Tag ikke mekanikkens afdækning af!



Zugstange des Antriebs einhängen.
Antrieb einsetzen und anschrauben.

Connect the throwbar for the turnout mechanism.
Install the turnout mechanism and screw it down.

Enclencher la barre de traction de l'entraînement.
Insérer l'entraînement et le fixer en le vissant.

Trekstang van de aandrijving ophangen.
Aandrijving plaatsen en vastschroeven.

Ancajar el tirante del motor.
Fijar el motor y atomillario.

Imperniare l'asta di trazione del dispositivo motore.
Installare il dispositivo motore ed avvitarlo.

Häng på dragstången till motorn.
Sätt in motorn och skruva fast den.

Drevets trækstang sættes i.
Drevet sættes i og skrues fast.

Konventioneller Betrieb:
Anschlusskabel einstecken

Conventional operation:
plug in the connecting cable

Exploitation conventionnelle:
enficher le câble de connexion

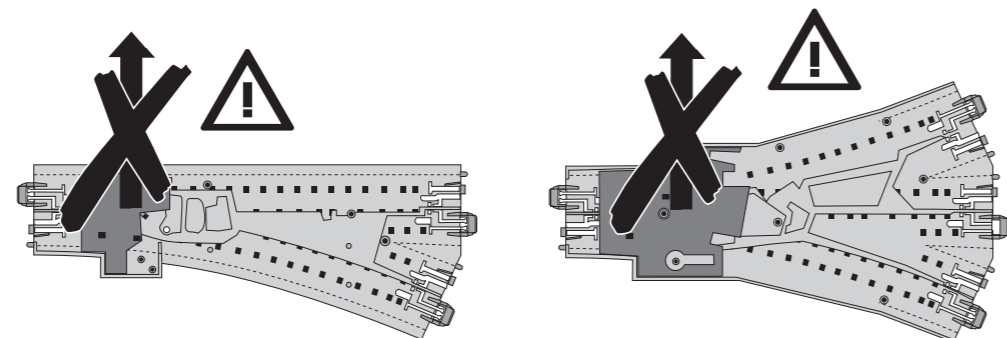
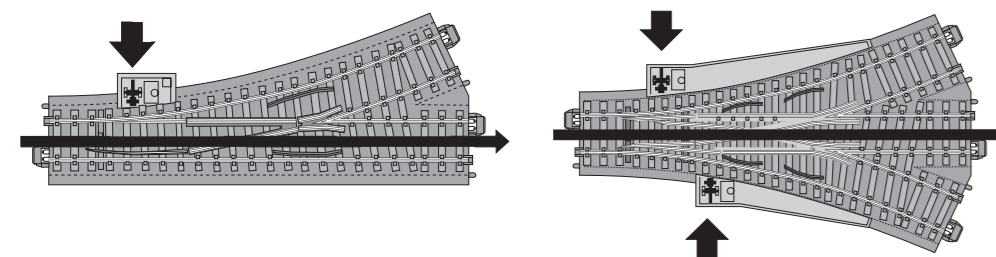
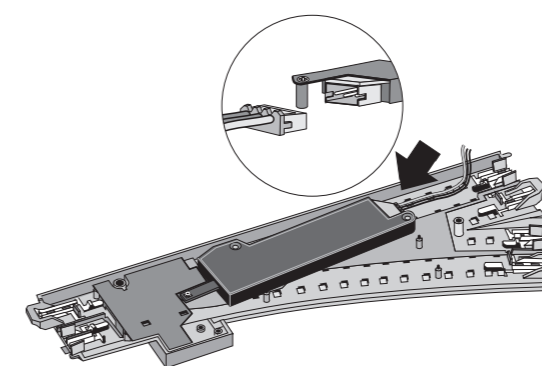
Traditioneel bedrijf:
aansluitdraden insteken

Funcionamiento convencional:
introducir el cable de toma-corrientes

Funzionamento tradizionale:
innestare i cavetti di collegamento

Konventionell drift:
fäst anslutningsledningen

Konventionell drift:
Tilslutningskablet stikkes i



Konventioneller Betrieb:
Anschluss mit Stellpult
LED-Anzeige nur bei 72710

Conventional operation:
Connection to a control box
LED indicator only with 72710

Exploitation conventionnelle:
connexion au pupitre de commande
Affichage DEL uniquement sur le modèle 72710

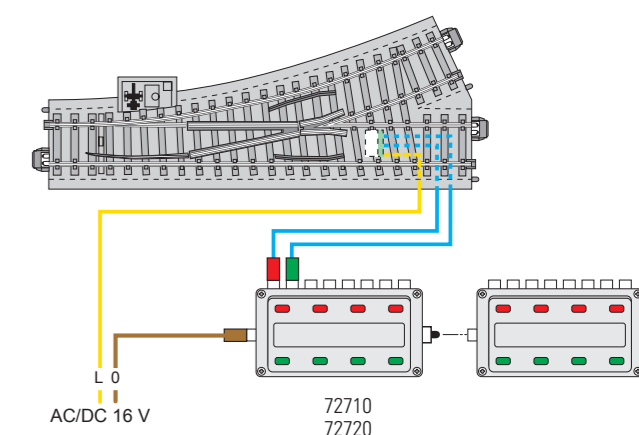
Traditioneel bedrijf:
aansluiting met seinschakelaar
LED-indicatie alleen bij 72710

Funcionamiento convencional:
conexión con cuadro de mando
Señalización LED solamente con 72710

Funzionamento tradizionale:
collegamento con il quadro di comando
Indicazione con LED solo nel caso del 72710

Konventionell drift:
anslutning med ställpult
LED-indikering endast på 72710

Konventionell drift:
Tilslutning med kontrolpult
LED-display kun ved 72710



Geeignete Anschluss-Stecker und -Buchsen: 71400
Suitable plugs and sockets for connections: 71400
Fiches et douilles de raccordement appropriées: 71400
Voor het aansluiten geschikte stekkers en
stekkerbussen: 71400
Manguitos y clavijas útiles: 71400
Spine e prese di connessione adatte: 71400
Lämplig anslutningskontakt och -hylsor: 71400
Egnede tilslutningsstik og -kontakter: 71400